


**ReachElite Powercore 100**  
IntelliHue, RGBW, RGBA



# Installation Instructions

**INSTRUCTIONS D'INSTALLATION INSTRUCCIONES DE INSTALACIÓN**  
**ISTRUZIONI PER L'INSTALLAZIONE INSTALLATIE-INSTRUCTIES**  
**INSTALLATIONSANWEISUNGEN インストール手順 安装指示**

 Must be installed by a qualified electrician in accordance with all national and local electrical and construction codes and regulations.

Doit être installé par un électricien qualifié conformément aux codes et réglementations électriques nationaux et locaux du bâtiment.

La instalación debe realizarla un electricista calificado siguiendo todos los códigos y normativas eléctricas y de construcción, tanto nacionales como locales.


Devono essere installati da un elettricista qualificato in conformità con le norme locali e nazionali vigenti in materia di costruzioni edilizie e installazione di impianti elettrici.

Moet door een gekwalificeerd elektricien overeenkomstig alle nationale en lokale elektrische verordeningen worden geïnstalleerd.

Muss von einem geprüften Elektriker in Übereinstimmung mit allen nationalen und örtlichen elektrischen Codes und Regelungen installiert werden.

国または地域の建築コードおよび規制にすべて従い、資格のある電気技師が設置してください。

必须根据所有国家和地方的电气和施工准则及规范，由符合资格的电工进行安装

 Before installing this product, please visit the product page at [www.colorkinetics.com](http://www.colorkinetics.com) for the latest version of the installation instructions. Due to continuous improvements and innovations, installation instructions may change without notice.

Avant de procéder à l'installation de ce produit, veuillez consulter la page Web du produit à l'adresse [www.colorkinetics.com](http://www.colorkinetics.com) pour obtenir les instructions de montage les plus récentes. En raison des améliorations et innovations sans cesse entreprises, les instructions de montage peuvent être modifiées sans préavis.

Antes de instalar este producto, visite la página del producto en [www.colorkinetics.com](http://www.colorkinetics.com) para consultar la última versión de las instrucciones de instalación. Debido a las continuas mejoras e innovaciones, las instrucciones de instalación pueden cambiar sin previo aviso.

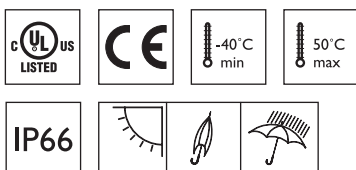
Prima di installare il prodotto, visitare la pagina relativa all'indirizzo [www.colorkinetics.com](http://www.colorkinetics.com) per la versione più recente delle istruzioni d'installazione. Grazie ai miglioramenti e alle innovazioni continue, le istruzioni sono soggette a modifiche senza preavviso.

Ga voordat u dit product installeert, eerst naar de productpagina op [www.colorkinetics.com](http://www.colorkinetics.com) voor de meeste recente versie van de installatie-instructies. Vanwege voortdurende verbeteringen en innovaties kunnen de installatie-instructies zonder bericht gewijzigd worden.

Besuchen Sie vor der Installation des Produkts bitte die Produktseite unter [www.colorkinetics.com](http://www.colorkinetics.com), um die aktuellen Installationsanweisungen herunterzuladen. Aufgrund kontinuierlicher Verbesserungen und Innovationen können die Installationsanweisungen ohne Vorankündigung geändert werden.

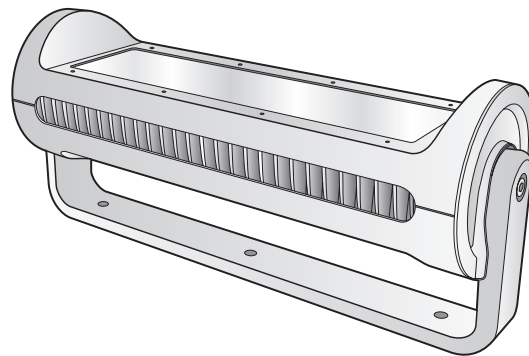
この製品を設置する前に、[www.colorkinetics.com](http://www.colorkinetics.com) の製品ページにアクセスして、最新の設置手順を確認してください。改善・改良を継続的に行っているため、取り付け手順が予告なく変更されることがあります。

安装该产品之前，请先访问产品页面 [www.colorkinetics.com](http://www.colorkinetics.com) 以获取最新版的安装说明。由于在不断地改进和创新，安装说明可能会有所改动，恕不另行通知。



## 1 Confirm all components received.

Confirmez la réception de l'intégralité des composants  
Compruebe si ha recibido todos los componentes  
Confermare tutti i componenti ricevuti  
Controleer alle ontvangen componenten  
Bestätigen Sie, dass Sie alle Bestandteile erhalten haben  
すべてのコンポーネントが揃っていることを確認します。  
确认收到了所有部件



 Important Surge Protection Requirement: [www.colorkinetics.com/KB/surge-protection](http://www.colorkinetics.com/KB/surge-protection)

## 2 Verify the electrical plan and all necessary surge protection requirements.

Vérifiez le plan électrique et toutes les exigences de protection contre les surtensions nécessaires.  
Verifique el plan eléctrico y todos los requisitos necesarios de protección contra sobretensiones.  
Verificare il piano elettrico e tutti i requisiti necessari per la protezione dalle sovratensioni.  
Controleer het elektrische plan en alle noodzakelijke overspanningsbeveiliging eisen.  
Überprüfen Sie den elektrischen Plan und alle notwendigen Überspannungsschutz Anforderungen.  
電気の計画と必要なすべてのサージ保護要件を確認します。  
验证电气计划和所有必要的浪涌保护要求。

 Configuration Calculator: [www.colorkinetics.com/support/install\\_tool](http://www.colorkinetics.com/support/install_tool)

Calculates the number of luminaires each circuit can support based on: model of luminaires, line voltage, circuit load, and cable lengths.

Calcule le nombre d'appareils que chaque circuit peut prendre en charge en fonction des éléments suivants : modèle de l'appareil, tension secteur, charge d'une ligne et longueurs des câbles.

Calcular la cantidad de apliques que cada circuito puede admitir según: el modelo de aplico, la tensión de línea, la carga del circuito y las longitudes de cable.

Calcolare il numero di gruppi di illuminazione che possono essere supportati da ogni circuito sulla base dei seguenti parametri: modello del gruppo di illuminazione, voltaggio della linea, carico del circuito e lunghezza dei cavi

Bereken het aantal bevestigingen dat ieder circuit kan ondersteunen gebaseerd op: bevestigingsmodel, lijnspanning, circuitlading en kabellengtes.

Berechnet die Anzahl der Beleuchtungseinheiten, die jede Schaltung unterstützen kann, auf Basis von: Modell der Beleuchtungseinheit, Spannung, Belastung der Schaltung, Kabellängen.

各回線でサポートできる器具数を器具のモデル、線間電圧、回線負荷、およびケーブル長に基づいて算出します

计算每个电路上可安装的灯具数量，计算依据是：灯具型号、线路电压、电路负荷和电线长度。

### Data Integrity Limits - Precision Dimming Control Only

Limites d'intégrité des données - Commande de gradation de précision uniquement

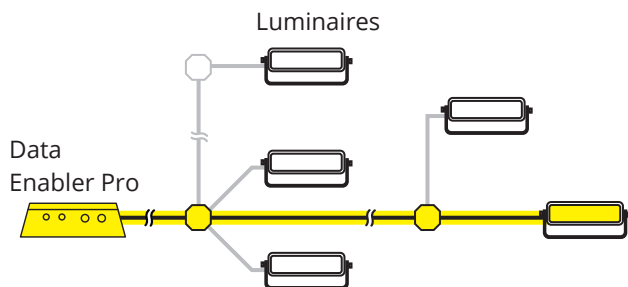
Limiti di integrità dei dati - Solo controllo di regolazione del flusso di precisione

Limieten van data-integriteit - Alleen nauwkeurige dimregelaar

Grenzen der Datenintegrität - Ausschließliche Präzisionssteuerung beim Dimmen

データの完全性の限界 - 精密調光制御のみ

数据完整性限制 - 仅限精确调光控制



53.3 m (175 ft) maximum individual run length

Longueur individuelle maximale de 53,3 m (175 pi)

Longitud máxima individual de 53,3 m (175 pies)

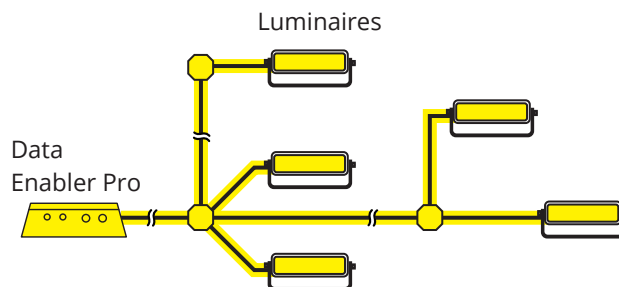
Lunghezza esecuzione individuale massima 175 piedi (53,3 m)

53,3 m (175 ft) maximale individuele lengte

53,3 m maximale Einzelkabelänge

1本で最大 175 フィート (53.3 m) まで敷設可能

175 英尺 (53.3 米) 最大单个行程长度



122 m (400 ft) maximum total run length

Longueur totale de 122 m maximum

Longitud máxima total de 122 m

Lunghezza totale massima di 122 m

122 m totale lengte1

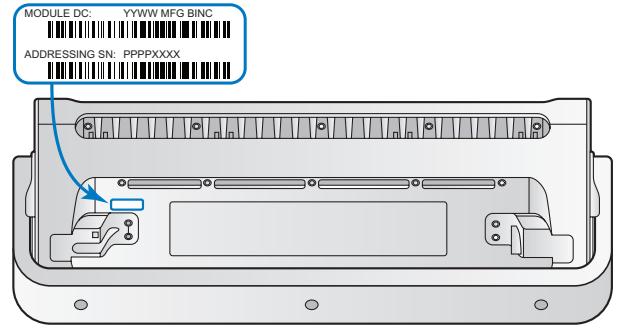
122 m maximale Gesamtlänge

合計の長さは最大 122 m

122 m 最大总长度

### 3 Record location and serial number of each luminaire for addressing.

Enregistrez l'emplacement et le numéro de série de chaque appareil pour l'adressage  
 Anote la posición y el número de serie de cada lámpara para su programación  
 Registrare la posizione e il numero seriale di ogni gruppo di illuminazione per la localizzazione  
 Noteer plaats en serienummer van elk onderdeel, dit ten behoeve van installatie  
 Ort und Seriennummer jedes Beleuchtungskörpers zur Adressierung notieren  
 各フィクスチャの場所とシリアル番号を書き留めます  
 记下各灯具的位置和序列号，以便查询



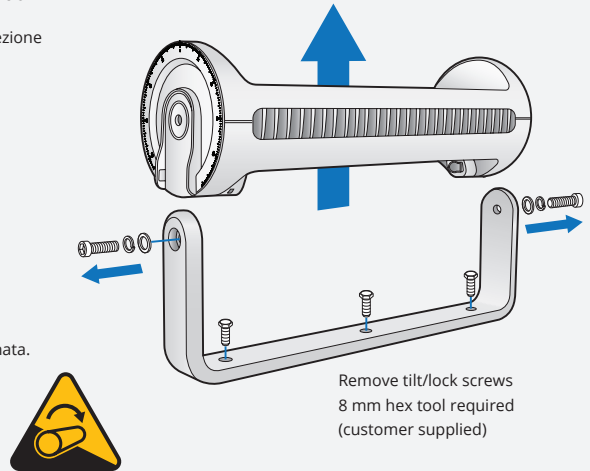
Optional En option Opcional Opzionale Opties Optional オプション 可选

### Luminaire may be removed from the Mounting Yoke to redirect the power intake direction, or to assist in mounting the luminaire.

Le luminaire peut être retiré de la culasse de montage pour rediriger le sens d'alimentation ou pour faciliter le montage du luminaire.  
 Se puede quitar la luminaria del yugo de montaje para cambiar la dirección de la entrada de alimentación o para ayudar en el montaje de la luminaria.  
 L'apparecchio per illuminazione può essere rimosso dal supporto di montaggio per modificare la direzione della potenza o per facilitare il montaggio dell'apparecchio per illuminazione.  
 Armatuur mag van de montagebeugel worden verwijderd om de richting van de stroomtoevoer om te leiden of om te helpen bij het monteren van de armatuur.  
 Die Leuchte kann von der Montageöffnung abgenommen werden, um die Zuführung der Stromversorgung anders auszurichten, oder um die Montage der Leuchte zu vereinfachen.  
 電源入力方向を変えたり、照明器具を取り付けやすくしたりするために、照明器具を取付ヨークから取り外すことができます。  
 灯具可从安装凸台卸下，以便重新摆放电源线进线方向，或为安装灯具提供帮助。

#### ⚠ Caution: luminaire housing will roll if placed on inclined surface.

Attention : le boîtier du luminaire roulera s'il est placé sur une surface inclinée.  
 Precaución: la carcasa de la luminaria se moverá si se coloca en una superficie inclinada.  
 Attenzione: il corpo dell'apparecchio per illuminazione rotolerà se posizionato su una superficie inclinata.  
 Voorzichtig: de armatuurbehuizing zal wegglijden als deze wordt geplaatst op een hellend oppervlak.  
 Achtung: Das Leuchtengehäuse rollt, wenn es auf eine geneigte Oberfläche gelegt wird.  
 注意：照明器具の筐体は、傾斜面に置くと回転します。  
 警告：如果将灯具外壳放在倾斜的表面上，将会发生滚动。

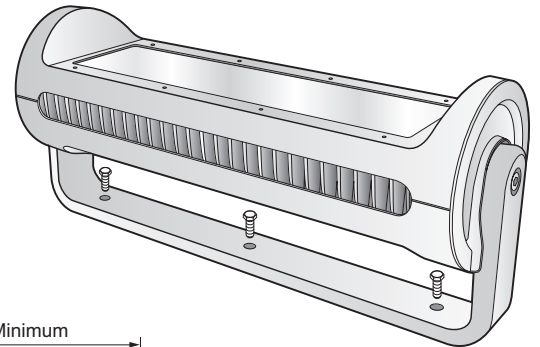
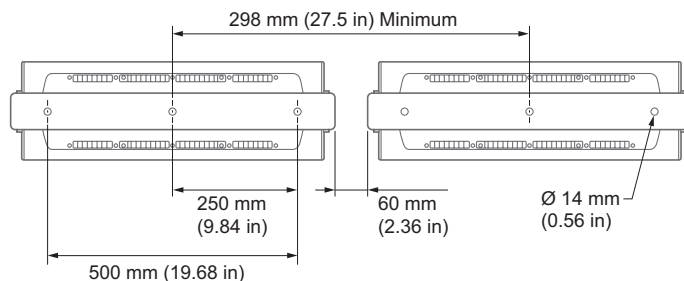
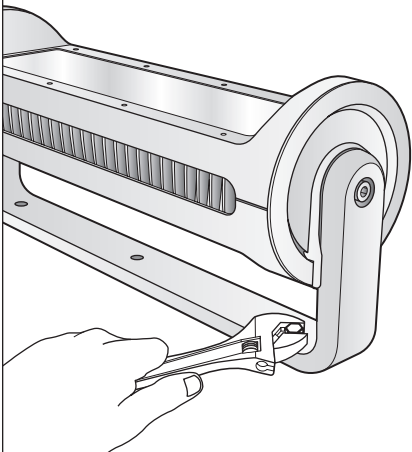


### 4 Mount luminaires.

Installez les luminaires  
 Montar las luminarias  
 Montare gli apparecchi per illuminazione  
 Monteer de armaturen  
 Leuchten montieren  
 照明器具を取り付け  
 安装灯具

#### ⚙ Mounting screws customer supplied.

Vis de montage fournies par le client  
 Tornillos de montaje suministrados por el cliente  
 Viti di montaggio fornite dal cliente  
 Bevestigingsschroeven niet meegeleverd  
 Befestigungsschrauben kundenseitig zu liefern  
 お客様が用意したネジを取り付ける  
 安装螺钉由客户提供





## 5 Attach accessories.

Fixez les accessoires Accesorios de sujeción Collegare gli accessori Accessorios bevestigen Zubehör befestigen 付属物の取り付け 连接附件

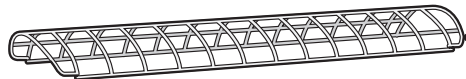
### Multiple accessory stacking order

Ordre d'empilement d'accessoires multiples  
 Orden de apilamiento de varios accesorios  
 Ordine di posizionamento di più accessori  
 Stapelvolgorde van meerdere accessoires  
 Stapelreihenfolge für mehrfaches Zubehör  
 複数のアクセサリを重ねる場合の順序  
 多种配件安装顺序



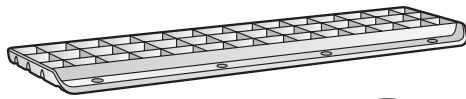
Accessories can be installed individually or in various combinations.

Les accessoires peuvent être installés individuellement ou dans différentes combinaisons.  
 Los accesorios se pueden montar por separado o en diversas combinaciones.  
 Gli accessori possono essere montati singolarmente o con varie combinazioni.  
 Accessoires kunnen afzonderlijk of in verschillende combinaties worden gemonteerd.  
 Das Zubehör kann einzeln oder in verschiedenen Kombinationen installiert werden.  
 アクセサリーは個々に取り付けることも、さまざまな組み合わせで取り付けることもできます。  
 配件可以单独安装，也可以各种组合方式安装。



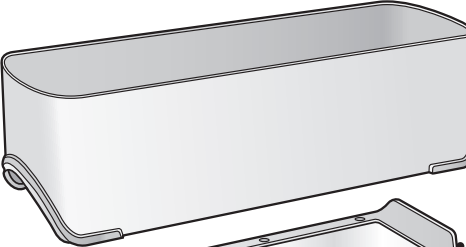
### Rock Guard

Écran anti-éblouissement Pantalla antideslumbrante  
 Protezione antiabbagliamento Schitteringscherm  
 グレアシールド 遮光罩



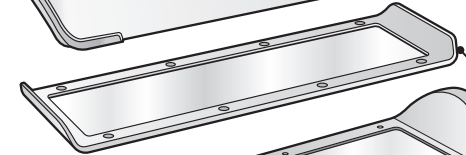
### Louwer

Persienne Lucerna Apertura a gelosia  
 Ventilatiekoepel Lattenfenster ルーバー 百叶窗



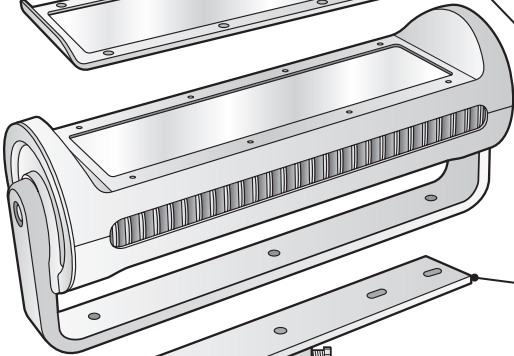
### Full Glare Shield

Écran anti-éblouissement Pantalla antideslumbrante  
 Protezione antiabbagliamento Schitteringscherm  
 グレアシールド 遮光罩



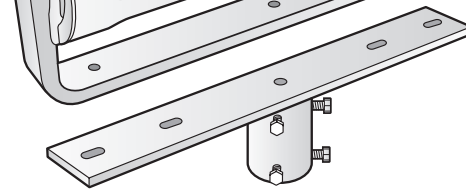
### Half Glare Shield

Écran anti-éblouissement Pantalla antideslumbrante  
 Protezione antiabbagliamento Schitteringscherm  
 グレアシールド 遮光罩



### Spread Lens with Bezel

Lentille avec la lunette Lenten dispersoras con carcasa  
 Lente di diffusione con lunetta Spreidingslens met schuine kant  
 Streulinse mit Blende ベゼル付きスプレッドレンズ 带边框的扩散透镜



### Slip Fitter Mount

Support du montage à raccord lisse Soporte del ajustador deslizante  
 Supporto staffa Splitfitter Standaard van opschuifmof  
 Befestigung für Rutschsicherung SlipFitter マウント 滑动安装器底座



All accessory configurations, except the SlipFitter Mount, are secured with eight, M4 x 25 mm screws with captive flat washers (provided). These screws require a 3 mm hex tool (customer supplied). Torque specification: 2.8 Nm - 3.4 Nm (25 inlbf - 30 inlbf)

Toutes les configurations d'accessoires, à l'exception du montage à raccord lisse, sont sécurisées avec huit vis M4 x 25 mm avec rondelles plates captives (fournies). Ces vis nécessitent une clé hexagonale de 3 mm (fournie par le client). Spécifications de couple : 2,8 Nm - 3,4 Nm (25 inlbf - 30 inlbf)

Todas las configuraciones de accesorios, excepto el soporte del ajustador deslizante, están aseguradas con ocho tornillos M4 x 25 mm con arandelas planas cautivas (suministradas). Estos tornillos necesitan una herramienta hexagonal de 3 mm (fornida dal cliente). Especificación del par de torsión: 2,8 Nm - 3,4 Nm (25 in lbf - 30 in lbf)

Tutte le configurazioni degli accessori, a eccezione del supporto staffa Slipfitter, sono fissate con otto viti M4 x 25 mm con rondelle piatte imperdibili (in dotazione). Queste viti richiedono una chiave esagonale da 3 mm (fornita dal cliente). Specifiche coppia serraggio: 2,8 Nm - 3,4 Nm (25 inlbf - 30 inlbf)

Alle opstellingen van accessoires, behalve de standaard van de opschuifmof, worden bevestigd met acht schroeven van M4 x 25 mm, met vlakke sluitringen (meegeleverd). Deze schroeven hebben hexagonaal gereedschap van 3 mm nodig (door de klant geleverd). Aanhaalmoment: 2,8 Nm - 3,4 Nm

Alle Zubehörkonfigurationen mit Ausnahme der Befestigung für die Rutschsicherung werden mit acht M4-Schrauben von 25 mm Länge und unverlierbaren Unterlegscheiben (beiliegend). Diese Schrauben erfordern einen 3-mm-Sechskantschlüssel (kundenseitig). Drehmomentangaben: 2,8 Nm - 3,4 Nm (25 inlbf - 30 inlbf)

SlipFitter マウント以外のアクセサリはすべて、M4 x 25 mm ネジ 8 本と固定平ワッシャー (付属品) を使用してしっかりと固定します。これらのネジには、3mm の六角レンチが必要です (お客様がご用意ください)。トルク仕様: 2.8 Nm ~ 3.4 Nm (25 inlbf ~ 30 inlbf)

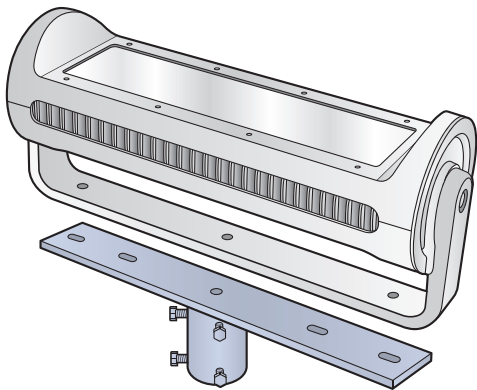
除了滑动安装器底座，所有配件配置都使用 8 个 M4 x 25 毫米螺钉和紧固平垫圈 (随附) 进行固定。这些螺钉需要 3 毫米的六角工具 (由客户提供)。扭矩规格: 2.8 Nm - 3.4 Nm (25 inlbf - 30 inlbf)

## Single accessory configurations

Configurations des accessoires uniques Configuraciones de accesorios individuales

Configurazioni di singoli accessori Enkele opstellingen van de accessoires

Einzelzubehör-Konfigurationen 単一の付属品の構成 単一附件配置

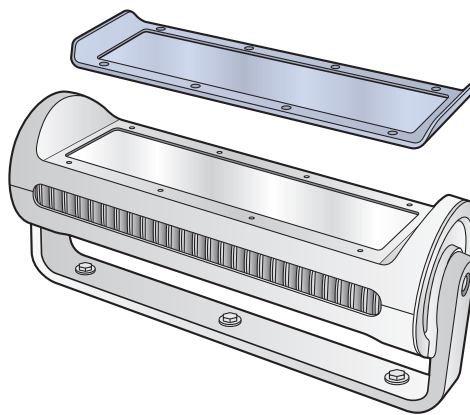


### Slip Fitter Mount

Support du montage à raccord lisse Soporte del ajustador deslizante

Supporto staffa Splitfitter Standaard van opschuifmof

Befestigung für Rutschsicherung SlipFitter マウント 滑动安装器底座

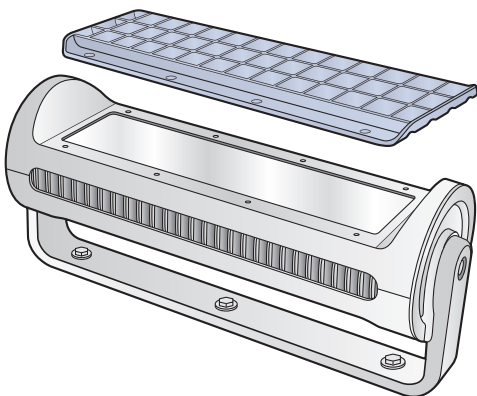


### Spread Lens with Bezel

Lentille avec la lunette Lentes dispersoras con carcasa

Lente di diffusione con lunetta Spreidingslens met schuine kant

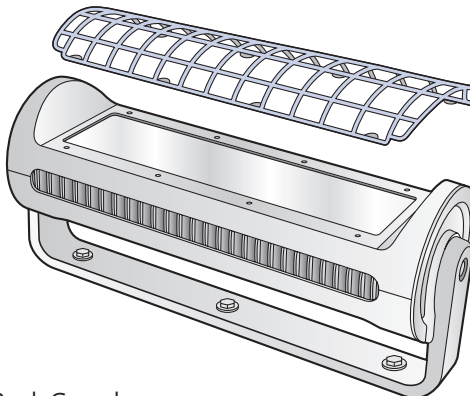
Streulinse mit Blende ベゼル付きスプレッドレンズ 带边框的扩散透镜



### Louver

Persienne Lattenfenster Lucerna

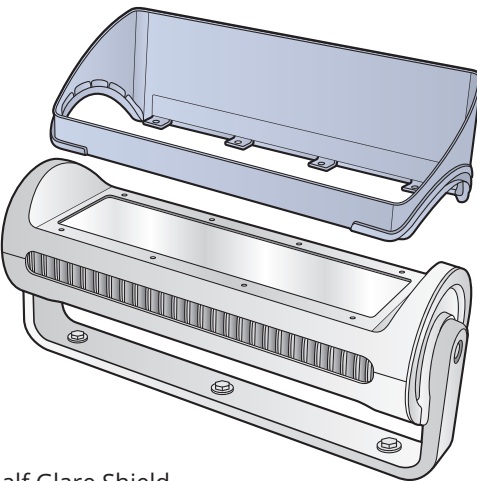
Apertura a gelosia Ventilatiekoepel ルーバー 百叶窗



### Rock Guard

Écran anti-éblouissement Pantalla antideslumbrante

Protezione antiabbagliamento Schitteringscherm グレアシールド 遮光罩

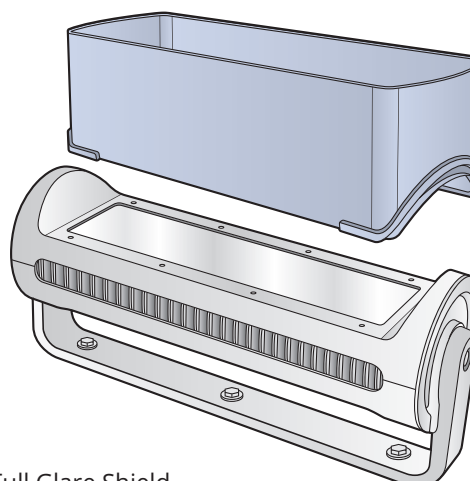


### Half Glare Shield

Écran anti-éblouissement Pantalla antideslumbrante

Protezione antiabbagliamento Schitteringscherm

グレアシールド 遮光罩



### Full Glare Shield

Écran anti-éblouissement Pantalla antideslumbrante

Protezione antiabbagliamento Schitteringscherm

グレアシールド 遮光罩

## 6 Make sure power is OFF.

Assurez-vous que l'alimentation est coupée    Asegúrese de que la alimentación eléctrica esté desconectada    Assicurarsi che l'alimentazione sia disattivata  
Zorg dat de voeding is uitgeschakeld    Vergewissern Sie sich, dass die Stromzufuhr ABGESCHALTET ist  
電源が OFFであることを確認します    确保电源关闭

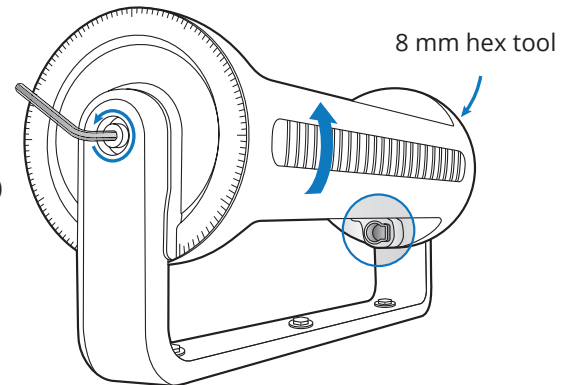
## 7 Loosen tilt/lock screws to access power connector.

Desserrez les vis de basculement/verrouillage pour accéder au connecteur d'alimentation.  
Aflojar los tornillos de bloqueo/inclinación para acceder al conector de alimentación.  
Allentate le viti di inclinazione/bloccaggio per accedere al connettore di alimentazione.  
Maak de kantel-/vergrendelingschroeven los om toegang te krijgen tot de stekker.  
Lösen Sie die Neige-/Fixierschrauben, um den Stromanschluss zu erreichen.  
電源コネクタで作業できるように傾斜/ロックネジを緩めます。  
拧松傾斜/锁紧螺钉，进入电源连接器。

**\*** Note: Do not remove the tilt/lock screws.  
Loosen only enough to rotate the luminaire.

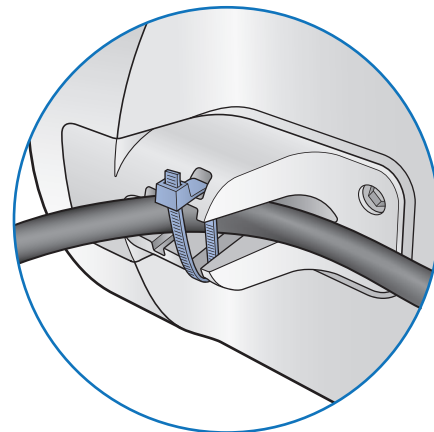
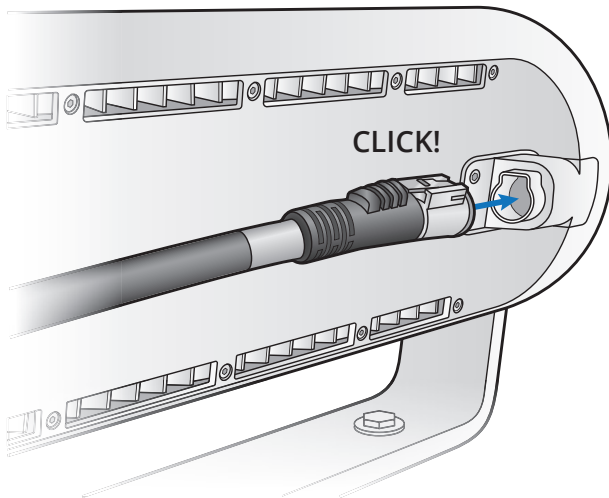
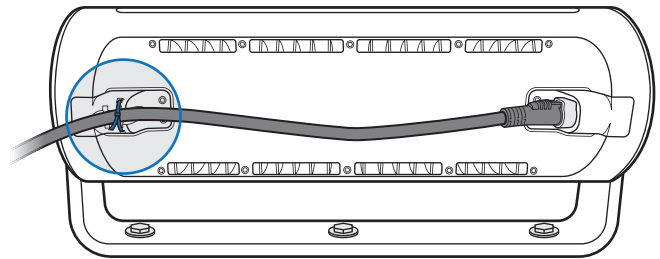
Ne retirez pas les vis de basculement/verrouillage.  
No retirar los tornillos de bloqueo/inclinación.  
Non rimuovete le viti di inclinazione/bloccaggio.  
Verwijder de kantel-/vergrendelingschroeven niet.  
Entfernen Sie die Neige-/Fixierschrauben nicht.  
傾斜/ロックネジを取り外さないでください。  
请勿卸下傾斜/锁紧螺钉。

8 mm hex tool  
(customer supplied)

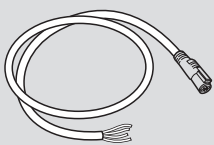


## 8 Connect leader cable to luminaire.

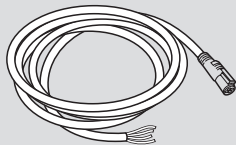
Connectez le câble conducteur au luminaire.  
Conectar el cable guía a la luminaria.  
Connettete il cavo principale all'apparecchio per illuminazione.  
Sluit de hoofdaansluitkabel aan de armatuur aan.  
Schließen Sie die Leitung an der Leuchte an.  
リーダーケーブルを照明器具に接続します。  
将主电缆连接到灯具。



Leader cable



3.0 m (10 ft)



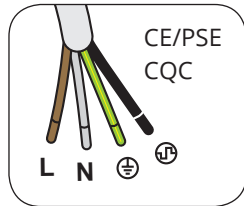
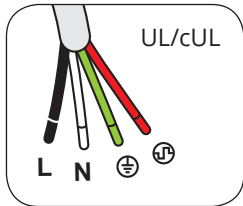
15.2 m (50 ft)

**!** Secure cable to strain relief with a cable tie.

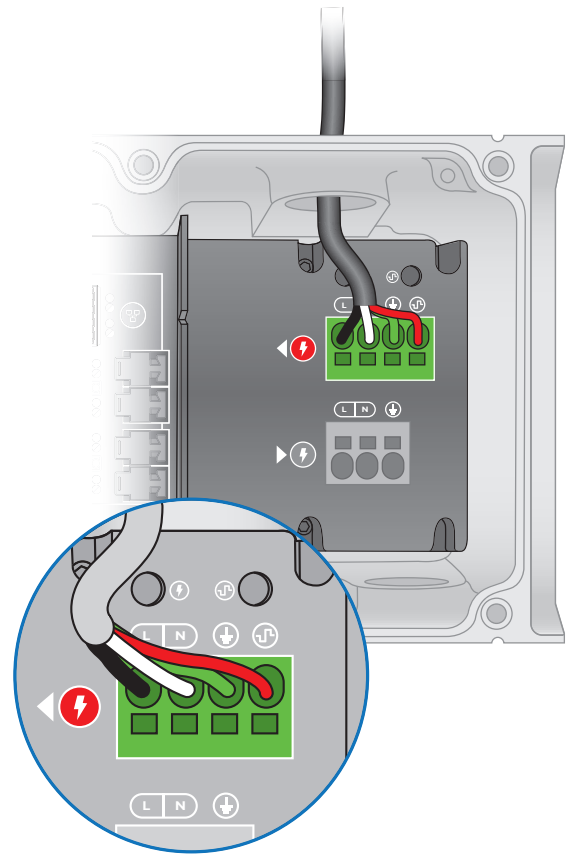
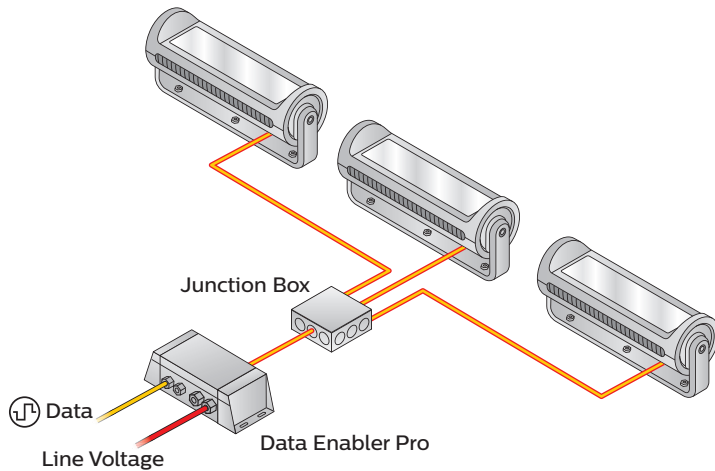
Fixez le câble à la décharge de traction avec un collier de serrage.  
Fijar el cable a la eliminación de tensión con una brida para cables.  
Fissate il cavo al serracavo con una fascetta.  
Bevestig de kabel aan de trekontlasting met een kabelbinder.  
Sichern Sie das Kabel mit einem Kabelbinder als Zugentlastung.  
ケーブルタイを使用してストレインリリーフにケーブルを固定します。  
使用电缆束线固定电缆以消除应变。

**9** Connect leader cable to junction box and Data Enabler Pro.

Connectez le câble principal à la boîte de dérivation et au Data Enabler Pro.  
 Conectar el cable guía a la caja de enlaces y a Data Enabler Pro.  
 Connettete il cavo principale alla cassetta di giunzione e a Data Enabler Pro.  
 Verbind de hoofdaansluitkabel aan de aansluitdoos en de Data-enabler Pro.  
 Verbinden Sie das Zuleitungskabel mit dem Anschlusskasten und Data Enabler Pro.  
 リーダーケーブルを接続箱と Data Enabler Pro に接続します。  
 将主电缆连接到接线盒以及专业数据启动器。



(L)	Line Voltage Tension de secteur Tensión de línea Tensione di linea Netspanning Netzspannung 線間電圧 线路电压	(N)	Neutral Neutre Neutro Neutro Neutraal Neutral 中性線 零线	⏏	Ground Terre Terra Toma de tierra Terra Aarde Masse アース 接地	⏏	Data Données Datos Dati Data Daten データ 数据
-----	--	-----	---	---	--	---	--



## 10 Complete data connections, DMX or Ethernet.

Connexions complètes de données, DMX ou Ethernet.

Completar las conexiones de datos, DMX o Ethernet.

Completate le connessioni dei dati, DMX o Ethernet.

Maak de gegevenskabelaansluitingen af, ethernet of DMX.

vollständige Datenverbindungen über DMX oder Ethernet.

データ接続 (DMX またはイーサネット) を完了します。

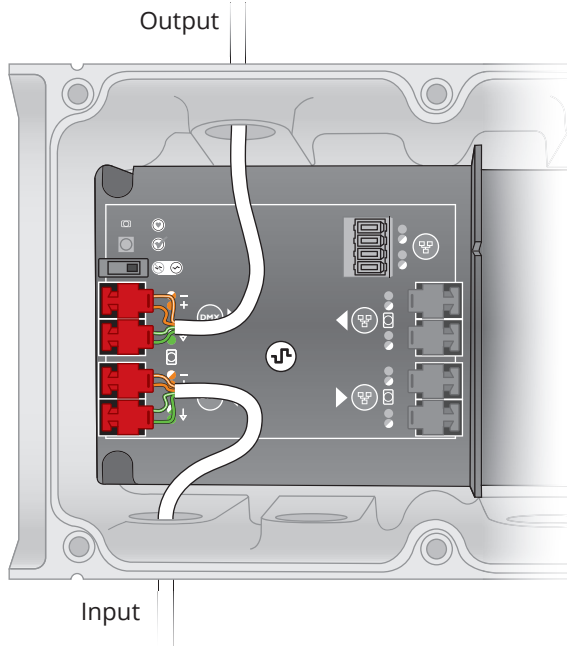
建立数据连接 (DMX 或以太网)。

### Connect data - DMX

Brancher Données - DMX    Conecte el cable de datos - DMX

Effettuare il collegamento Dati - DMX    Verbinden Data - DMX

Verbinden Daten - DMX    接続 データ - DMX    连接数据 - DMX



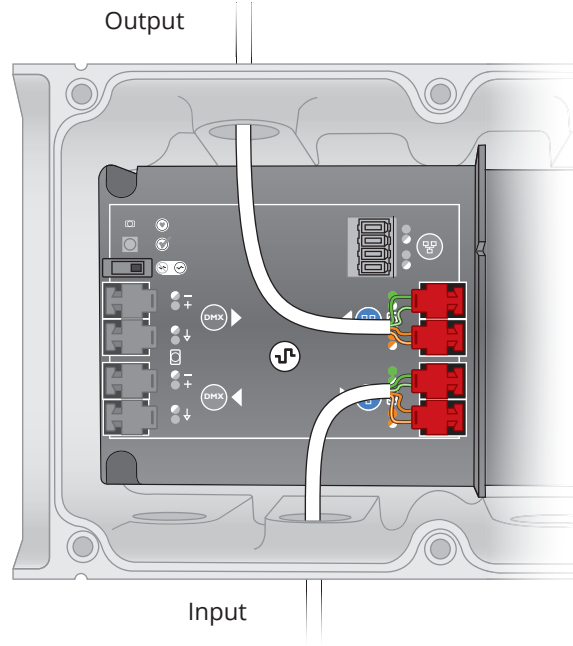
Or

### Connect data - Ethernet

Brancher Données - Ethernet    Conecte el cable de datos - Ethernet

Effettuare il collegamento Dati - Ethernet    Verbinden Data - ethernet

Verbinden Daten - Ethernet    接続 データ - Ethernet    连接数据 - 以太网



## 11 Complete mains voltage connections.

Connexions complètes à la tension secteur.

Completar las conexiones de tensión de red.

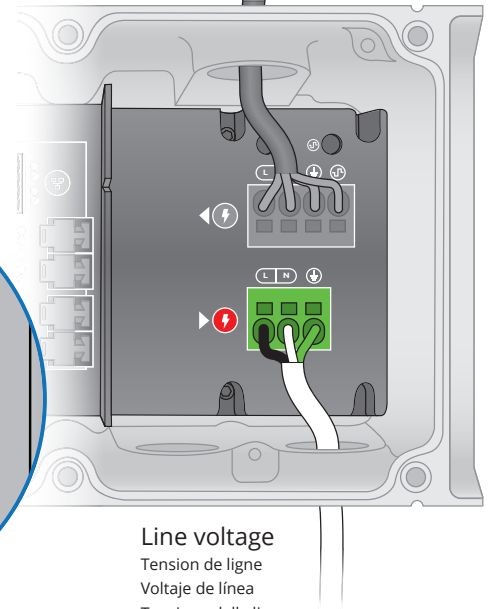
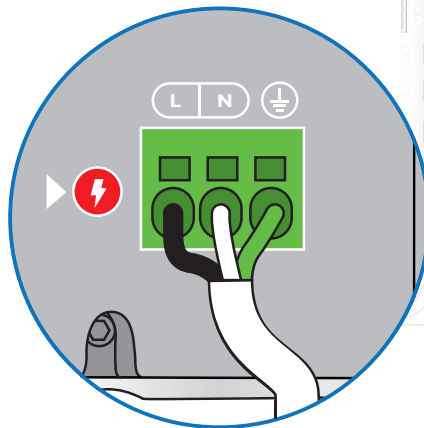
Completate le connessioni alla tensione di rete.

Maak de netspanningsaansluitingen af.

Vollständige Verbindungen für die Spannungsversorgung.

電源電圧の接続を完了します。

连接至电源。



### Line voltage

Tension de ligne

Voltaje de línea

Tensione della linea

Gekoppelde spanning

Leitungsspannung

ライン電圧    线路电压



## 12 For wet or damp locations, seal all points of entry to prevent water infiltration. Use RTV Silicone and weatherproof junction boxes.

Si l'endroit est humide ou mouillé, fermez hermétiquement tous les points d'entrée pour éviter l'infiltration d'eau. Utilisez un joint de silicone résistant aux variations de température et des boîtes de raccordement étanches à l'eau.

Para instalaciones en lugares húmedos, realice el sellado en todos los puntos de entrada a fin de evitar la filtración de agua. Utilice silicona RTV y cajas de conexiones impermeables.

Per postazioni umide o molto umide, sigillare ogni punto di ingresso per evitare infiltrazioni d'acqua. Utilizzare silicone RTV e scatole di giunzione resistenti all'acqua.

Dicht alle openingen af om te voorkomen dat water binnendringt bij toepassingen in natte of vochtige omgevingen. Gebruik bij kamertemperatuur vulkaniserende (RTV) silicone en waterdichte aansluitdozen

An nassen oder feuchten Standorten versiegeln Sie bitte alle möglichen Eintrittspunkte, um das Eindringen von Wasser zu verhindern. Benutzen Sie RTV-Silikon und wasserfeste Verteilerkästen.

湿気が高い、または濡れている場所では、水が入らないように、すべてのポイントを密封してください。RTV シリコンおよび全天候型ジャンク N ションボックスを使用してください。

在潮湿的环境下，请密封所有入口以防渗水。请使用 RTV 硅胶和防水接线盒。

## 13 Turn the power ON.

Rétablissez le courant

Encienda la alimentación eléctrica

Attivare l'alimentazione

Schakel de voeding in

Schalten Sie die Stromzufuhr EIN

電源を ON にします 打开电源

✳ QuickPlay Pro / Addressing and Configuration: [www.colorkinetics.com/support/install\\_tool/](http://www.colorkinetics.com/support/install_tool/)

## 14 Address luminaires with QuickPlay Pro software.

Configurer les luminaires à l'aide du logiciel QuickPlay Pro

Direccionar las luminarias con el software QuickPlay Pro

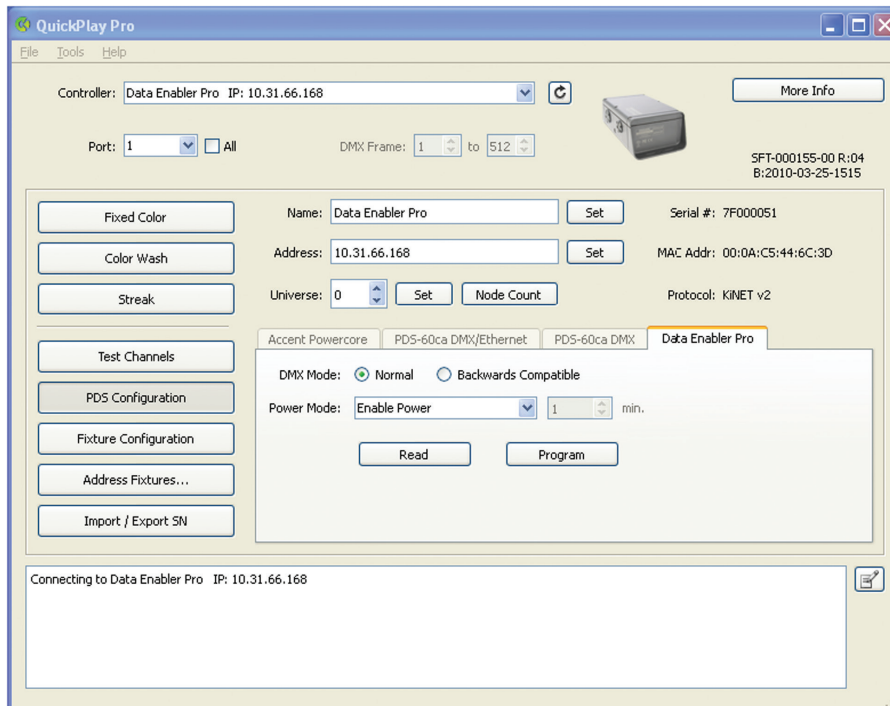
Impostare i gruppi di illuminazione con il software QuickPlay Pro

Adresbevestigingen met QuickPlay Pro-software

Beleuchtungseinheiten mit der QuickPlay Pro-Software ansteuern

QuickPlay Pro ソフトウェアで器具を操作します

使用 QuickPlay Pro 软件配置各灯具



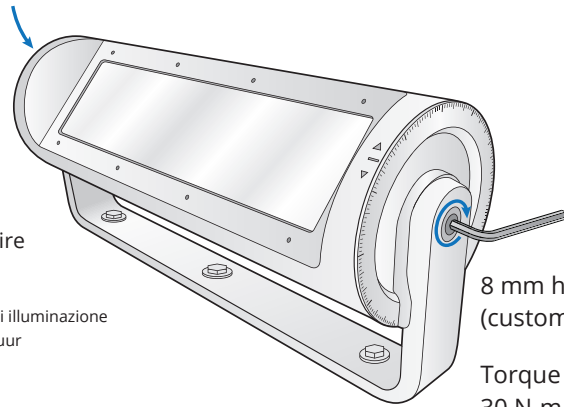


### 15 Aim the luminaire, lock luminaire in place.

Ajustez l'orientation des appareils d'éclairage, Verrouillez les appareils en place  
 Oriente las lámparas, Fije las lámparas en su ubicación  
 Orientare i gruppi di illuminazione, Bloccare i gruppi di illuminazione in posizione  
 Richt de armaturen, Borg de bevestigingen op hun plaats  
 Richten Sie die Beleuchtungskörper per aus, Die Sperrvorrichtungen der Beleuchtungskörper verriegeln  
 フィクスチャの方向を調整します, 器具のロック  
 对准灯具, 固定灯具

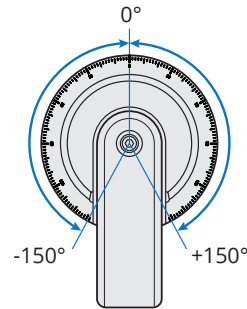
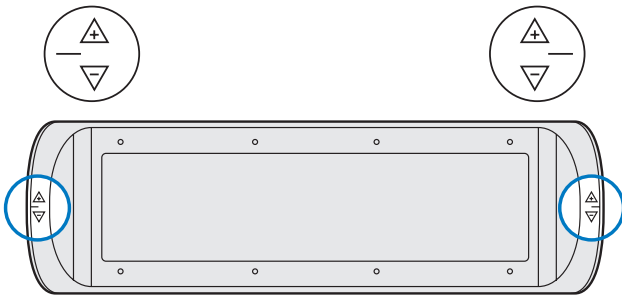
#### Complete accessory installation before final aiming of luminaire

Achevez l'installation des accessoires avant la mise en place finale du luminaire.  
 Complete la instalación del accesorio antes de realizar la instalación final del aplique.  
 Portare a termine l'installazione degli accessori prima di mettere in funzione il gruppo di illuminazione  
 Complete installatie van accessoires voor het afronden van de installatie van het armatuur  
 Zubehöreinstallat vor endgültiger Ausrichtung des Beleuchtungskörpers abschließen.  
 最後にフィクスチャを合わせる前に、付属品の取り付けを完了します  
 最后对准灯具之前完成附件安装

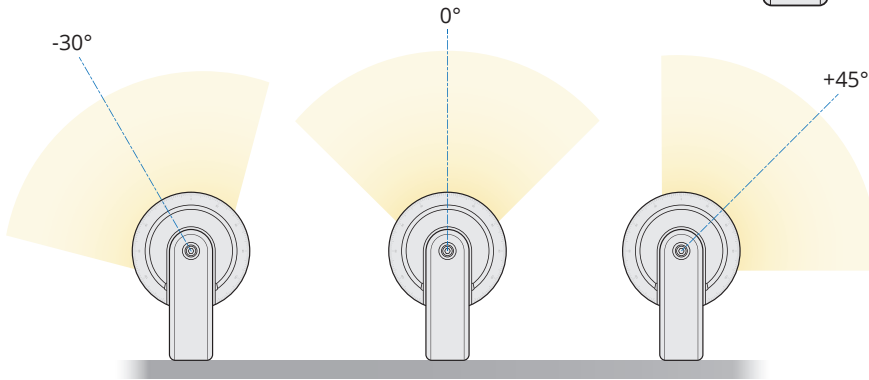


8 mm hex (customer supplied)

Torque  
30 N-m (max)  
22 ft-lb (max)



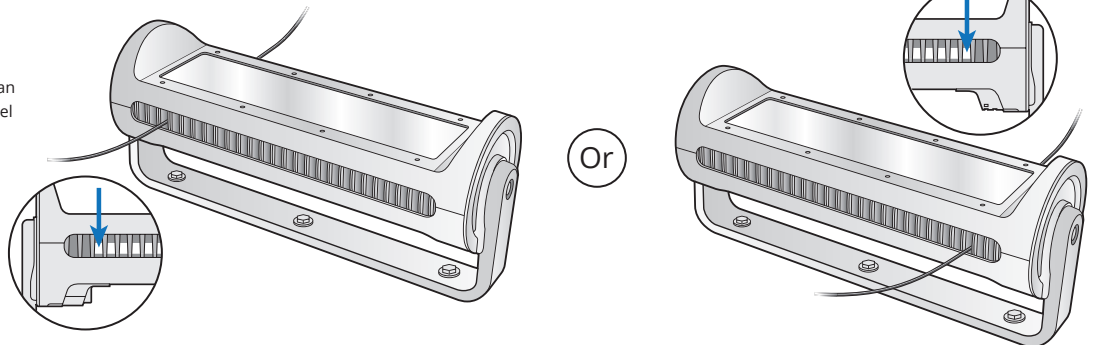
**⚠ Do not look into beam**  
 Ne regardez pas dans le faisceau  
 No mire directamente el rayo de luz  
 Non fissare il fascio di luce  
 Kijk niet in de lichtbundel  
 Nicht in den Strahl blicken  
 ビームが目に入らないよう注意してください  
 切勿直视光束



Optional   En option   Opcional   Opzionale   Opties   Optional   オプション   可选

### 16 Attach safety cable

Fixez le câble de sécurité  
 Conecte el cable de seguridad  
 Collegare il cavo di sicurezza  
 Sluit geaarde elektriciteitskabel aan  
 Befestigen Sie das Sicherheitskabel  
 安全ケーブルを取り付けます。  
 连接安全电线





**⚠ Ensure that main power supply is off before installing or wiring a luminaire.**

Assurez-vous que l'alimentation principale est coupée avant d'installer ou de câbler un appareil d'éclairage.

Antes de instalar o cablear una lámpara, asegúrese de que la alimentación eléctrica esté desconectada.

Accertarsi che la tensione di rete principale sia disattivata prima di installare o cablare un gruppo di illuminazione.

Zorg dat de stroomvoorziening is uitgeschakeld voordat u een armatuur installeert of bedradning aanbrengt.

Vergewissern Sie sich, dass die Stromzufuhr unterbrochen ist, bevor Sie einen Beleuchtungskörper installieren oder ans Stromnetz anschließen.

フィクスチャを設置または配線する前に、主電源がオフであることを確認してください。

对灯具进行安装或接线时，需确保主电源已关闭。

**⚠ Do not attempt to install or use a luminaire until you read and understand the installation instructions and safety labels.**

Assurez-vous d'avoir lu et compris les instructions d'installation et les autocollants de sécurité avant d'installer ou d'utiliser un appareil d'éclairage.

No intente instalar o utilizar una lámpara sin previamente haber leído y comprendido las instrucciones de instalación y las etiquetas de seguridad.

Non provare a installare o utilizzare un gruppo di illuminazione se non sono state lette e comprese le istruzioni per l'installazione e le etichette di sicurezza.

Probeer geen armaturen aan te brengen of te gebruiken voordat u de plaatsingsinstructies en veiligheidslabels hebt gelezen en begriipt.

Installieren oder verwenden Sie einen Beleuchtungskörper erst, nachdem Sie die Installationsanweisungen und Sicherheitsetiketten gelesen haben.

置手順と安全ラベルを読み理解してから、フィクスチャの設置または使用を始めてください。

阅读并理解安装说明和安全标签之前，切勿试图安装或使用灯。

**⚠ The luminaire shall, under no circumstance, be covered with insulating material of any kind.**

Le luminaire ne doit, en aucune circonstance, être couvert par un matériau isolant de quelque sorte que ce soit.

La luminaria no debe estar cubierta en ningún caso de material aislante de ningún tipo.

In nessun caso l'apparecchio deve essere coperto con materiale isolante di qualunque tipo.

De lamp mag onder geen enkele omstandigheid afgedekt worden met ongeacht welk isolatiemateriaal.

Die Beleuchtung darf nie durch Isolierstoffe jeglicher Art bedeckt sein.

いずれの場合においても、照明器具は任意の種類、の絶縁素材で被覆してはなりません。

无论在何种情况下，该灯具控制系统都不能被任何类型的绝缘材料所包裹。

**⚠ The luminaire is suitable for direct mounting on flammable structural materials, i.e., wood, etc.**

Le luminaire peut être directement monté sur des matériaux de résistance inflammables tels que le bois.

La luminaria se puede montar directamente sobre materiales estructurales inflamables, como puede ser la madera.

L'apparecchio è adatto a essere montato direttamente su materiali strutturali infiammabili come il legno.

De lamp is geschikt voor directe montage op brandbare bouwmaterialen als hout.

Die Beleuchtung ist für direkte Installation auf entzündbaren Strukturmaterialien wie Holz geeignet.

照明器具は、木材などの可燃性の材質に直接取り付けられる場合に適しています。

该灯具控制系统适合直接安装在木料等可燃性的结构材料上。

**⚠ Do not use a luminaire for any voltage for which it is not rated. Do not exceed the specified voltage and current input for any luminaire.**

N'utilisez pas un appareil d'éclairage sous une tension autre que la tension nominale. Ne dépassez jamais la tension et la consommation de courant spécifiées pour un appareil d'éclairage.

No conecte la lámpara a un voltaje distinto al especificado. No sobrepase el voltaje o la corriente eléctrica especificados en ninguna de las lámparas.

Non utilizzare un gruppo di illuminazione su una rete elettrica non classificata. Non superare la tensione e la corrente di ingresso specificate per il gruppo di illuminazione.

Gebruik een armatuur niet bij een spanning waarvoor deze niet is bestemd. De opgegeven spannings- en stroomwaarden mogen voor een armatuur niet worden overschreden.

Verwenden Sie den Beleuchtungskörper nicht bei Stromspannungen, für die der Beleuchtungskörper nicht bestimmt ist. Die für einen Beleuchtungskörper angegebene Spannung und der angegebene Eingangsstrom dürfen nicht überschritten werden.

規定以外の電圧でフィクスチャを使用しないでください。フィクスチャに供給される電圧および電流が、指定された値を超えないようにしてください。

切勿在非额定电压的情况下，使用产品。切勿超出灯具规定的电压与输入电流。

**⚠ Do not use a luminaire if the lens, housing, or power cables are damaged.**

N'utilisez pas un appareil d'éclairage si la lentille, le boîtier ou les câbles d'alimentation sont endommagés.

No utilice una lámpara que presente daños en el cristal o plástico, estructura o en los cables de alimentación eléctrica.

Non utilizzare un gruppo di illuminazione se il gruppo ottico, l'alloggiamento o i cavi di alimentazione sono danneggiati.

Gebruik een armatuur niet indien de lens, behuizing of voedingkabels zijn beschadigd.

Verwenden Sie den Beleuchtungskörper nicht, wenn das Lampenglas, Gehäuse oder ein Netzkabel beschädigt ist.

レンズ、ハウジング、または電源ケーブルが損傷している場合は、フィクスチャを使用しないでください。

如果灯镜片、灯壳或电线受损，请勿使用产品。

**⚠ Luminaires have line voltage risk of shock and no user serviceable parts. Do not attempt to open them.**

La tension composée des appareils d'éclairage présente un risque de choc électrique et les pièces ne sont pas réparables par l'utilisateur. Ne tentez pas de les ouvrir.

Al manipular las lámparas existe riesgo de descarga eléctrica. Las lámparas no contienen piezas que puedan ser reparadas por el usuario. No intente abrirlas.

I gruppi di illuminazione presentano rischi di scosse elettriche e non contengono componenti sostituibili dall'utente. Non aprirli.

Bij armaturen is een risico op schokken door lijnspanning aanwezig en armaturen bevatten geen onderdelen die door de gebruiker kunnen worden onderhouden. Probeer armaturen niet open te maken.

Die elektrischen Leiter der Beleuchtungskörper können einen Stromschlag verursachen, und die Beleuchtungskörper enthalten keine vom Benutzer wartbaren Teile. Versuchen Sie nicht, einen Beleuchtungskörper zu öffnen.

フィクスチャには、感電の危険がある電流が流れており、ユーザーが保守できる部品はありません。フィクスチャを開けようとしないでください。

灯具存在线电压电击的危险，且无用户可修理的部件。切勿试图打开产品。

**⚠ Do not hot swap luminaires. Ensure that power to the series is off before connecting or disconnecting individual luminaires.**

Ne remplacez pas les appareils d'éclairage à chaud. Assurez-vous que l'alimentation série est coupée avant de brancher ou de débrancher chaque appareil d'éclairage.

No sustituya lámparas mientras estén calientes. Asegúrese de que la alimentación eléctrica de toda la serie de lámparas esté desconectada antes de conectar o desconectar una lámpara individual.

Non sostituire a caldo i gruppi di illuminazione. Accertarsi che l'alimentazione in serie sia disattivata prima di collegare o scollegare i singoli gruppi di illuminazione.

Vervang een armatuur niet terwijl deze aan is. Zorg dat de voeding naar de reeks is uitgeschakeld voordat u afzonderlijke armaturen aansluit of loskoppelt.

Tauschen Sie einen Beleuchtungskörper nicht im eingeschalteten Zustand aus. Vergewissern Sie sich, dass die Stromzufuhr zu einer Serie von Beleuchtungskörpern unterbrochen ist, bevor Sie einzelne Beleuchtungskörper anschließen oder vom Stromnetz trennen.

電源を入れたままフィクスチャを交換しないでください。個々のフィクスチャを接続または取り外す前に、直列フィクスチャへの電源がオフであることを確認してください。

切勿热插拔产品。连接或断开单个灯具之前，必须确保供该系列之电源已关闭。

**⚠ 220V条件下功率因数 ≥ 0.9，最大电流 0.5A**

**⚠ This Class A digital apparatus complies with Canadian ICES-003. Cet appareil numérique de la classe A est conforme à la norme NMB-003 du Canada.**

**⚠ This device complies with Part 15 of the FCC Rules. Operation is subject to the following two conditions: 1) This device may not cause harmful interference. 2) This device must accept any interference received, including interference that may cause undesired operation.**